

Energiewende- Irrwege nach Utopia

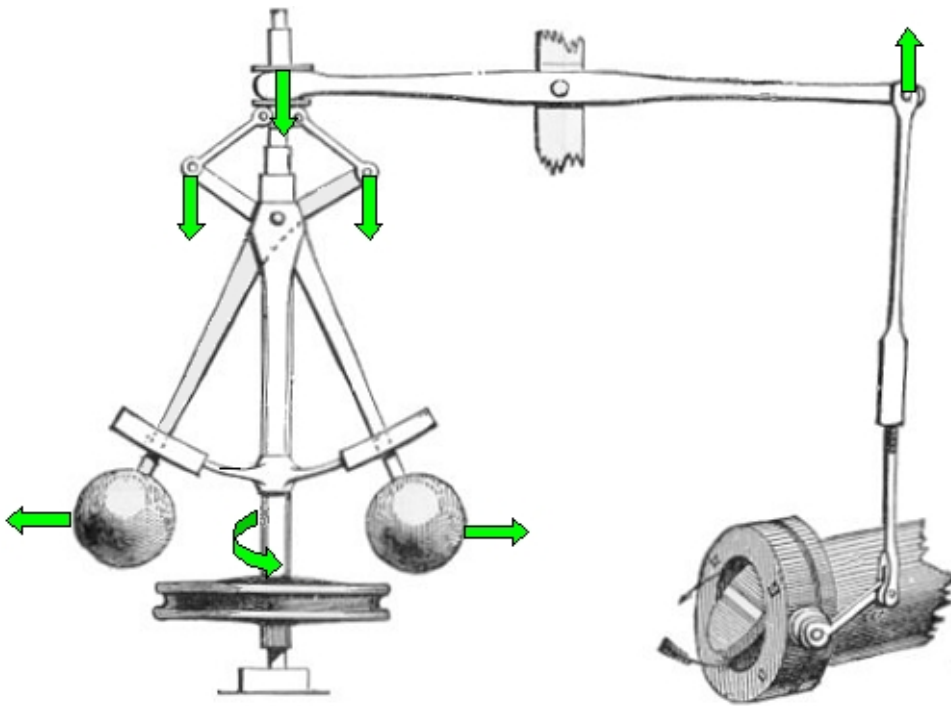
geschrieben von Michael Tremel | 19. November 2012

Historisch hat sich dabei eine Versorgungsstruktur ergeben die aus vier grossen Teilbereichen besteht die von den vier Netzbetreibern wirtschaftlich geführt wird. Diese Teilbereiche sind verpflichtet den in ihrem Bereich gebrauchten Strom auch innerhalb ihres Versorgungsgebietes zu produzieren und auch die Netzspannung und Frequenz einzuhalten. Zur Erhöhung der Versorgungssicherheit sind die vier Gebiete über Kupplungen miteinander verbunden und können so auf Störungen wie Teilnetzausfall oder Erzeugerausfall besser reagieren. Zusätzlich gibt es Kupplungen zum Ausland die den Im/Export von Strom erlauben, aber auch die Frequenzhaltung auf fast ganz Europa ausdehnen. Zusätzlich gibt es in allen Versorgungsgebieten industrielle Kraftwerke und von Stadtwerken betriebene Kraftwerke, deren Inselnetz wiederum über Kupplungen an das Verbundnetz gekoppelt sind.

Die Kuppelstellen sind der Messort an dem der Leistungsaustausch gemessen und an die Netzleitstellen der Versorger übermittelt wird, die dann die Erzeugerleistung in ihrem Gebiet so beeinflussen, dass an den Kuppelstellen alles den geschlossenen Verträgen entspricht.

Bild 1 nebenstehend: Aufteilung Deutschlands auf die Netzbetreiber

Bis in die siebziger Jahre hatten alle grossen Stromerzeuger am Netz nur einen mechanischen Drehzahlregler mit proportionaler Charakteristik. Die Kraftwerker sagen Statik dazu. Sie beträgt ca.5%. Das bedeutet, dass die Stellventile der Turbinen, über die den Turbinen das energietragende Arbeitsmittel zugeführt wird, bei einer Abweichung von 2,5Hz, das sind 5% von 50Hz, vom Sollwert ihren gesamten Stellbereich proportional durchfahren. Bei Überdrehzahl schliessen die Ventile weiter, bei Unterdrehzahl öffnen die Ventile weiter. Überdrehzahl tritt ein wenn zu viel Strom erzeugt wird. Dies kann durch den Ausfall eines Teilnetzes eintreten. Unterdrehzahl tritt ein wenn zuwenig Strom erzeugt wird. Das kann durch den Ausfall eines Kraftwerks eintreten. Volle Öffnung der Ventile ist bei 50 Hz Netzfrequenz gegeben wenn der Sollwert auf 52,5Hz steht. Den Störungen der Netzfrequenz tritt die Drehzahlregelung aller im europäischen Verbundnetz laufenden Maschinen innerhalb von Millisekunden entgegen, führt aber die Netzfrequenz nicht wieder genau auf die Ausgangsfrequenz zurück. Das vermitteln dann die Netzleitstellen durch Anweisung an die Regelleistungserzeuger.



Fliehkraftdrehzahlregler

In den siebziger Jahren kam zu den mechanischen Drehzahlreglern mit Ihren hydraulischen Regelventilen und Sicherheitseinrichtungen die elektronische Turbinenregelung mit der man über einen elektrohydraulischen Wandler Einfluss auf die Regelventilstellung der Turbinen nehmen kann. Jetzt wurden die Sollwerte der hydraulischen Regler auf $>52,5\text{Hz}$ gestellt, das bedeutet das der mechanische Regler die Ventile bei 50 Hz ganz öffnen will, die Führung der Maschine übernimmt aber je nach gewählter Struktur die elektronische Turbinenregelung. Der hydraulische Regler ist weiterhin in Betrieb, schützt aber die Maschine nur vor Überdrehzahl. Jetzt konnten kleinere Erzeuger wie Industriekraftwerke oder Stadtwerke den Frequenzeinfluss abschalten, leistungsgeregelt fahren und die Netzsicherheit den anderen vertragsbedingt überlassen.

Man erkennt das sich durch Technik ein weiter geteilter Markt aufgetan hat:

1. Grundlastzeugung (Braunkohle, Nuclear, Wasser)
2. Mittellastzeugung (Steinkohle, Gas)
3. Spitzenlastzeugung(Gas, Pumpspeicher, Luftspeicher)
4. **Regellastzeugung**

Bis jetzt haben die Versorger Deutschland mit billigem Strom versorgt und damit einen riesigen Erfolg der deutschen Wirtschaft ermöglicht, was ja für alle Wohlstand gebracht hat. Das alles wird jetzt zerstört durch die Phantasien ökologischer Spinner mit Unterstützung der EU und der Bundesregierung. Die vier grossen Versorger wurden gezwungen ihre Netze zu verkaufen. Die neuen Eigentümer sind durch dass EEG gezwungen Strom aus **unwirtschaftlichster** Erzeugung, die in der Regel nicht frequenzregelungsfähig ist, vorrangig ins Netz aufzunehmen und zu einem

Preis der das vielfache des vorherigen ist, zu vergüten:

1. Photovoltaik (Tag und Nachtwechsel, Witterungseinfluss)

2. Windkraft (Zufallserzeugung je nach Wetterlage, Landschaftszerstörung, Zerstörung der fliegenden Tierpopulationen, usw.)

3. Biomasse (Umwidmung von Ackerflächen, Umwidmung von Forsten, Zerstörung der biologischen Grundlagen des Waldes durch Entnahme von Biomasse, Zerstörung der Biotope)

4. Erdwärme (für Deutschland unsinnig)

5. Blockheizkraftwerke (nur in Verbindung mit Wärmenutzung)

6. Wasserkraft (grösste Umweltschädigungen durch Absperrung der Fischzüge)

Mit der Begründung das CO₂ durch Verschmutzung das Weltklima schädigt, dafür gibt es es keinen wissenschaftlichen Beweis ausser in den Köpfen dieser Ökospinner, will ein Staat wie Deutschland seine Stromversorgung auf sogenannte regenerative Stromerzeugung umbauen. Alles was auf CO₂-Ausstoss hinausläuft soll verschwinden. Diese Ökospinner berufen sich auf einen Konsens in der Wissenschaft. Den kann es aber schon prinzipiell nicht geben da in der Wissenschaft nur Belege zählen und nicht Mehrheitsmeinung. Wo das anders ist kann man von Pseudowissenschaft ausgehen. Die wird aber in den Medien gefeiert. Pisa lässt grüssen.

Alle angegebenen Methoden der regenerativen Stromerzeugung haben mindestens eine Eigenschaft die sie für die alleinige Versorgung eines Gebietes ausschliessen :

1. Photovoltaik ist durch den täglichen Wechsel des Tageslichtes, die Abhängigkeit von der Bewölkung, die Schnee-/Eisbedeckung im Winter sowie dem Sonnenstand nicht in der Lage eine gleichbleibende Leistung an das Netz abzugeben. Die vielfach beschworene Forschung zur Erhöhung des Wirkungsgrades der Zellen ist weggeworfenes Geld. Es kommt nur auf den Preis pro installiertes Kilowatt an. Aber es geht dabei um Steuergeld zur Förderung dieser Arbeiten. Die eingesetzten Umrichter, die den Zellenstrom ins Netz einspeisen, können nicht die Netzspannung und Netzfrequenz beeinflussen, sondern sie werden vom bestehenden Netz geführt. Eine Photovoltaikanlage kann kein Inselnetz aufbauen und betreiben. Es muss immer eine sichere Verbindung zum Verbundnetz bestehen. Eine Anpassung der Leistung an die Netzfrequenz ist nur in Form einer Abschaltung bei Überfrequenz vorgesehen. Die Anpassung der Leistung an die Frequenz nach unten wäre möglich, ist aber wegen der sich daraus ergebenden Ertragsverluste für die Eigner nicht realisiert. Die Umrichter sind auf die maximale Ausbeute der Zellen ausgelegt (Maximum-Power-Point-Tracker). Damit wird die Auskoppelleistung auf dem für die Beleuchtungsverhältnisse grössten Wert gehalten. Wichtig für den Eigentümer. Der Nutzungsgrad der Installation liegt bei 10%. Die maximal mögliche Leistung ist die Nennleistung der Installation, die Minimalleistung ist Null. Die Ausstattung dieser Anlagen mit Speicherbatterien bringt sie wirtschaftlich in eine völlig hoffnungslose Situation. **Eine autarke Versorgung kleiner Ortschaften ist so niemals möglich.**

2. Windkraft ist wegen der Eingriffe in unsere Lebensumwelt kritisch

zu sehen. Windkraft ist wegen des zufälligen Auftretens von Wind nicht zur Versorgung geeignet. Windkraftanlagen sind in der Leistung und der Frequenz nicht regelbar. Die in den technischen Daten angegebenen Leistungsregler dienen nur zur Begrenzung der Maximalleistung der Generatoren zu deren eigenen Schutz. Die Windgeschwindigkeit geht im Kubik in die Leistungsentwicklung der Windturbine ein. Bei halber Windgeschwindigkeit hat eine Windkraftanlage nur noch ein Achtel der Nennleistung. Die Turbine erzeugt bei Nennwindgeschwindigkeit die Nennleistung. Das liegt etwa bei 12-13m/sec. Bei ca. 25-30m/sec werden die Windkraftanlagen zur eigenen Sicherheit abgeschaltet. Eine Windkraftanlage kann kein Inselnetz aufbauen und betreiben. Es muss immer eine sichere Verbindung zum Verbundnetz bestehen. Die Leistung einer solchen Maschine ist nur vom zufälligen Wind abhängig. Eine Grundlastfähigkeit ist trotz aller beschworenen Forschungen niemals möglich. Es geht dabei um Steuergeld zur Förderung dieser Arbeiten. Eine Frequenzregelung ist mit diesen Maschinen nicht möglich. Der Nutzungsgrad dieser Anlagen liegt an Land bei 17%, auf See bei 35%. Die maximal mögliche Leistung ist die Nennleistung der Installation, die Minimalleistung ist Null. Die Ausstattung dieser Anlagen mit Speichern bringt sie wirtschaftlich in eine völlig hoffnungslose Situation. **Eine autarke Versorgung kleiner Ortschaften ist so niemals möglich.**

Inselbetrieb ist nur in Verbindung mit einem Haupterzeuger der frequenzregelbar ist möglich. Mit diesem kann man ein Inselnetz aufbauen und dann darauf eine WKA schalten. Sollte der Haupterzeuger ausfallen so muss die WKA sofort eine Notabschaltung einleiten, sonst verliert sie ihre Flügel. Man kann also mit der WKA nur einen Teil des eingesetzten Treibstoffs des Haupterzeugers sparen. Treibt eine Windböe die WKA-Leistung so hoch das der Haupterzeuger auf Null-Leistung geht um die Frequenz zu halten, tritt der Schwarzfall ein.

3. Biomasse ist wegen der Eingriffe in unsere Lebensumwelt kritisch zu sehen. Dieser Bericht befasst sich nur mit der Technik. Trotzdem ist anzumerken, das von diesen Anlagen Gefahren ausgehen, die schon ein vielfaches der Menschenleben, die man der westlichen Kernenergie zuschreibt, gefordert hat. Bei dieser Technik wird Biomasse durch biologische Prozesse in Methan und begleitende Gase umgesetzt. Dies ist ein kontinuierlicher Prozess der von der Beschickung der Apparate mit Biomasse und deren Eigenschaften abhängt. Das entstehende Methan wird mit einem Gasmotor verbrannt und in Strom umgesetzt. Gasmotore werden in der Regel an ihrem Bestpunkt betrieben um maximalen Ertrag für den Eigner zu erzielen. Das bedeutet aber auch das die Maschinen nicht in der Leistung regelbar sind. Das entstehende Methan wird nicht kontinuierlich verbrannt sondern Quantumsweise. Wenn der Methandruck den Einschaltgrenzwert überschreitet wird der Motor gestartet und der Generator ans Netz gebracht. Dann fährt der Motor auf Bestleistung und bleibt da bis der Methandruck die Abschaltgrenze unterschreitet. Die am Motor anfallende Abwärme kann entweder als Prozesswärme oder Heizwärme genutzt werden. Sonst muss die Wärme an die Umgebungsluft abgegeben werden (Sommerbetrieb). Der anfallende Strom kann als Betriebsstrom selbst verbraucht oder ins Netz eingespeist werden. Auch hier gilt

wieder: Die Anlage kann nur betrieben werden wenn eine sichere Verbindung zum Verbundnetz besteht. Der Wirkungsgrad der Anlagen liegt für die Stromerzeugung bei ca.30%. Bei Nutzung der Motorabwärme steigt der Nutzungsgrad der Anlage auf bis zu ca.90%. Die maximal mögliche elektrische Leistung ist die Bestleistung der Installation, die Minimalleistung ist Null. **Eine autarke Versorgung kleiner Ortschaften ist so niemals möglich.**

4. **Erdwärme** ist für Deutschland wegen der geringen erzielbaren Wassertemperaturen Unsinn. Forschungen in diesem Bereich sind nur für den Export von Anlagen interessant.

5. **Blockheizwerke** sind nur dann wirtschaftlich zu betreiben wenn man einen grossen Wärmeabnehmer zur Verfügung hat der viel Wärme ganzjährig abnimmt. Heizungsbetrieb im Wohnbereich ist ungeeignet. Man kann dann mit den geringen Betriebsstunden nicht in den wirtschaftlichen Betrieb kommen da die Investitionskosten immens sind. **Ich möchte in diesem Zusammenhang an meinen Beitrag „Die-Funktion-eines-Blockheizwerkes“ vom 3.8.2011 erinnern.**(<http://tinyurl.com/8subpytd>). Die maximal mögliche elektrische Leistung ist die Nennleistung der Installation, die Minimalleistung ist Null. **Eine autarke Versorgung kleiner Ortschaften ist so niemals möglich.**

6. **Wasserkraft** erzeugt 95% des Stroms dieser Kategorie in Grossanlagen. 5% des Stroms dieser Kategorie wird in den 95% Kleinanlagen erzeugt. Diese Kleinanlagen haben nur den Sinn Geld abzugreifen. Der Umweltschaden, der da angerichtet wird, ist diesen Leuten egal. Wasserkraft mit Grossanlagen ist in Deutschland so gut wie nicht mehr ausbaubar.

Wenn Bürgermeister im Fernsehen davon berichten, das ihre Gemeinden mehr Strom erzeugen als sie verbrauchen, dann gilt das nur für das Saldo der Zählerstände. Wenn man denen die Verbindung zum Verbundnetz abschaltet dann ist dauerhaft dunkel bei denen im Ort. Diese Leute betreiben das Geschäft nach den Regeln der Rechtschreibung:

Strom ist Strom.

Ob er zeitgerecht erzeugt wird ist uns egal.

Unter den unter 1 bis 6 angeführten Anlagen können nur die Photovoltaik und die Windkraft nennenswerte Beiträge zur Stromversorgung leisten, wobei man aber erkennen muss das diese Techniken völlig unwirtschaftlich sind. Anlagen, deren Leistung in Abhängigkeit von zufälligen Naturumständen Null ist, können nur im Zusammenspiel mit Stromspeichern, die die abgegebene Leistung glätten, eingesetzt werden. Für diese Stromspeicherung ist nur die Technik der Pumpspeicherkraftwerke bekannt und in der Lage die erforderlichen Leistungen bereitzustellen. Pumpspeicherkraftwerke haben einen Wirkungsgrad von ca. 75%. Andere vorgeschlagene Techniken wie zB.Wasserstofftechnik, Methanerzeugung oder Luftspeichertechnik sind völlig unwirtschaftlich oder in der Leistungsgrösse viel zu klein. Andere gemachte Vorschläge, wie Ringwallspeicher, lassen oft am

Geisteszustand der vorschlagenden Personen zweifeln. Klar ist aber, dass man Speicher haben müsste um die Utopie der regenerativen Stromversorgung zu erreichen. Technisch ist das machbar. Praktisch ist die Sache so, dass man nirgends in Deutschland oder Europa die entsprechende Anzahl von Standorten finden kann um diese Anlagen zu bauen.. Wieviele müssten wir denn bauen? Gehen wir mal von einem kalten Winter aus. Die Netzlast liegt bei 70.000 MW. Wir haben eine Wetterlage ohne Wind und die Photovoltaik ist mit Eis und Schnee bedeckt. Dann müssten wir 70 Pumpspeicherwerke der Größenordnung Goldisthal mit ca. 1000MW haben. Die könnten dann für 8 Stunden Deutschland versorgen. Dann ist das Oberbecken leer. Für einen Tag müssten es schon 210 Werke sein. Man braucht nicht weiter daran zu denken. Das ist völlig unmöglich. Jedes dieser Werke würde ca. 800 Millionen Euro kosten. Wer soll das bezahlen ? Und wie soll man das Arbeitswasser wieder nach oben bringen ? Mit Windmühlen etwa ? Ausgeschlossen !

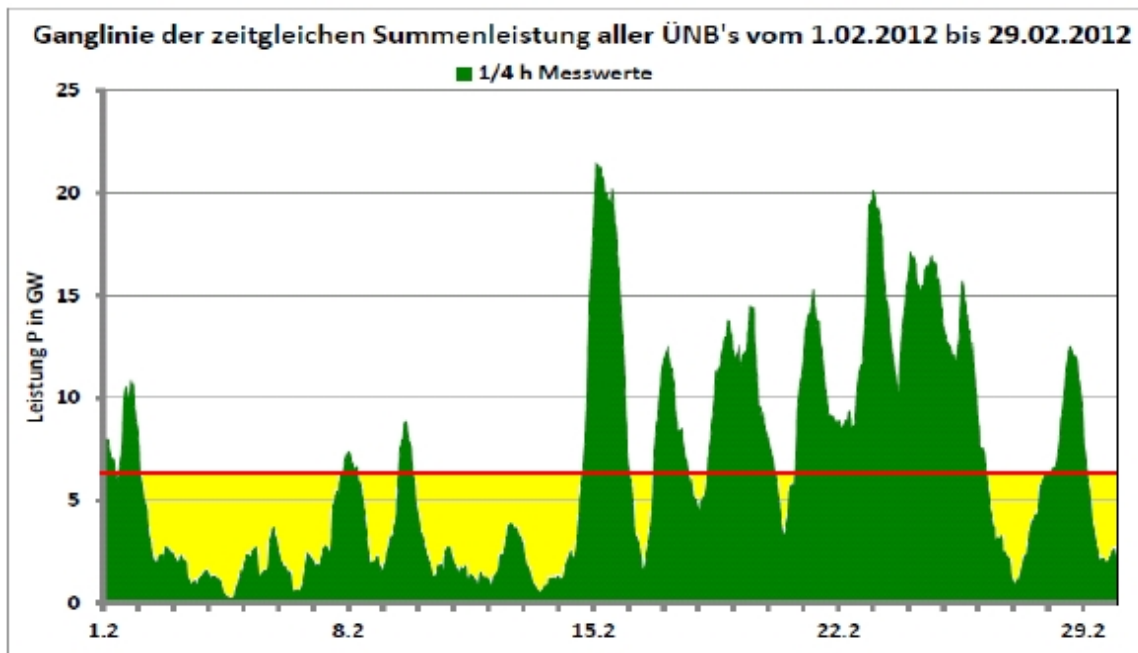
Die wirtschaftliche Seite der Sache ist so: Der Offshorewindmüller bekommt ca. 15Cent/kWh vom Netzbetreiber. Der Netzbetreiber hat Kosten für den Netztrieb, Gewinn und den Kapitaldienst. Diese Kosten stellt er dem Pumpspeicherbetreiber in Rechnung. Der verliert Systembedingt 25% des Stroms durch den Wirkungsgrad seiner Anlage. Die Kosten für Anlagenbetrieb, Gewinn und Kapitaldienst des Pumpspeicherwerks stellt er dem Netzbetreiber bei Lieferung in Rechnung. Der Netzbetreiber muss dann den Strom an seine Kunden weiterleiten. Dabei entstehen Kosten für Netzbetrieb, Gewinn und Kapitaldienst die dann dem Stromhandel in Rechnung gestellt werden. Wenn man mal die Ausgangskosten von 15 Cent/kWh vergleicht mit 2,4Cent/kWh für Braunkohlestrom dann schwinden einem ja die Sinne. Dazu kommen noch die Probleme mit den Betriebsstunden dieser Anlagen. Am besten wäre ja wenn sie garnicht laufen müssten. Aber wie finanziert man sie dann? Diese Lösung des Problems ist nicht machbar.

Ein zweites Problem tut sich auf beim Anschluss der Offshoreanlagen an das Festland und die Weiterleitung in die Verbrauchszentren. Die Bundesregierung möchte 10000 MW Windkraft bis 2020 in der Nordsee aufbauen lassen. Bei 15 Cent/kWh finden sich auch Investoren. Der Netzbetreiber muss diese Anlagen mit Seekabeln ans Festland bringen und dann weiter an Einspeisepunkte des Verbundnetzes. Der Nutzungsgrad der Kabel liegt bei 35%. Das bedeutet dass die Kabel im Mittel zu 35%, also mit 3500 MW ausgelastet sind. Ausgelegt werden müssen sie aber auf eine Leistung von 10000 MW. Die dadurch entstehenden Kosten sind ein wirtschaftliches Risiko das mit erhöhten Netzgebühren abgegolten werden muss. Dazu kommt ein technisches Risiko. Noch nie sind Energiekabel in dieser Größenordnung auf See verlegt worden. Technische Schäden sind daher kaum abschätzbar. Wie repariert man Kabelschäden in grosser Wassertiefe? Ist das Risiko versicherbar ? Wer trägt die Entschädigungskosten für die WKA-Betreiber die ja im Schadensfall nicht liefern können ? Alle diese Kosten werden auf den Endverbraucher abgewälzt. Wer glaubt das die Netzbetreiber die Kosten selber tragen sollen hat ja wohl den kapitalistischen Wirtschaftskreislauf nicht verstanden. Dem Netzbetreiber werden Investitionen zugemutet die sein

Eigenkapital um das 20fache übersteigen ohne sicher sein zu können das die geplanten Windparks auch kommen.

Die gleiche Problematik tritt bei Onshore-Windkraftanlagen im Süden auf. Hier liegt die mittlere Auslastung der Kabel bei 17%.

Zurück zu den Speichern ! Wie man sieht ist der Bau von Speichern nicht möglich. Das scheitert an den Kosten, den Standorten und am Bürgerprotest. Die folgende Grafik zeigt den Verlauf der Windkrafterzeugung im Februar 2012. Die gesamte installierte Leistung betrug 29.185 MW bei 22.664 Anlagen. Die Grafik ist der Internetseite von Prof.Helmut Alt entnommen und modifiziert.



Das hat ganz Schlaue dazu gebracht sich eine neue Utopie auszudenken : **Smartgrid**. Das bedeutet den Verbrauch an die Erzeugung anzupassen. Das bedeutet die Verlegung des Verbrauchs in die grünen Bereiche über der roten Linie. Man scheut sich ja schon nicht mehr solch hirnerbrannten Unsinn in Zeitungen zu veröffentlichen. Die Wirtschaft eines Industriestaates soll sich der wetterbedingten Stromerzeugung anpassen, ganz zu schweigen vom privaten Leben der Menschen. Dann kam die Idee die Batterien von Elektroautos als Speicher zu benutzen. Hirnerbrannter Blödsinn. Dann sollten bis 2020 eine Millionen Autos mit Elektroantrieb auf der Strasse fahren. Daran kann man schon erkennen wie es um den Geisteszustand mancher Politiker bestellt ist. Die Umstellung des Strassenverkehrs auf Elektro scheitert schon an der Materialbeschaffung für die Batterien und deren Kosten. Deren Kapazität ist auch nach 100 Jahren Forschung nicht ausreichend um ein normales Automobil zu betreiben. Wenn man nur noch Elektrofahrzeuge produzieren würde müsste man die deutschen Motor- und Getriebewerke schliessen. Das wäre das Ende der Automobilindustrie. Dann kam die Idee mit diesem Strom Nachtspeicherheizungen aufzuladen. Klasse Idee, für den Sommerbetrieb ungeeignet. Wie sich EON der größte deutsche Energiekonzern ein deutscher Energiekonzern das alles vorstellt ist hier zu sehen Es ist eine Seite der industriellen Traumbilder. Die liegen auf den Brustwarzen vor der Pfarrerstochter. Hätte ich nicht gedacht, dass so

etwas möglich ist.

Alle diese Ideen haben den Zweck den Strom aus zufälliger Erzeugung der über die mittlere Leistung hinausgeht irgendwie zu verbraten. In der obigen Grafik ist der Strom oberhalb der roten Linie gemeint. Wer will aber Strom für irgendetwas einsetzen wenn der Geld kostet. So ist das Problem nicht zu lösen. Dann kam man auf die Idee Gasturbinenkraftwerke zu bauen, die dann liefern wenn bei den regenerativen mal Pause ist. Dieser Strom ist durch die gelben Flächen in obiger Grafik markiert. Wer will aber Gasturbinenanlagen bauen von denen er nicht weiss welche Betriebsstunden und Erzeugung er erwarten kann und die lange Stillstandszeiten haben in denen sie nur Geld kosten. Dafür hat die Politik schon eine Antwort. Zu den Strommarktsegmenten 1 bis 4 kommt der **Kapazitätsmarkt**. Darauf darf sich der Verbraucher schon freuen, denn die Kosten dieses Investitionsanreizes werden voll auf den Verbraucher abgewälzt. Man bezahlt damit Anlagen die nicht laufen aber im Angebot sind. Wie man das Abrechnen will steht in den Sternen. Das hilft aber nicht gegen die auftretenden Erzeugungsspitzen durch Sonnenschein und Wetter. Dagegen hilft nur Abschalten der Anlagen. Die betroffenen Anlagenbetreiber sind dann zu entschädigen, bekommen also Geld für nicht gelieferten Strom. So will es das EEG. Will man das vermeiden, so kann man den Strom noch ins Ausland leiten indem man die Frequenz steigen lässt. Die ausländischen Kraftwerke werden dann zur Frequenzstützung ihre Leistung herunterfahren. Damit wird aber deren wirtschaftlicher Nerv getroffen und man muss ihnen Geld für jede abgenommene kWh zahlen die sie dann nicht mehr selbst in eigenen Anlagen produzieren, sonst werden sie die Kupplungen nach Deutschland abschalten.

Ein ähnliches Problem gibt es zur Zeit mit Polen. Dort wird im Norden deutscher Windstrom ins polnische Netz eingespeist und im Süden wieder nach Deutschland zurückgeholt. Diese Nutzung des polnischen Netzes bringt die dortigen Versorger in technische Schwierigkeiten so das sie jetzt die Netzkupplungen mit Phasenschiebertransformatoren ausstatten. Diese verhindern zuverlässig die parasitäre Nutzung ihres Netzes.

Seltsames tut sich auch auf der Baustelle der Firma Bard. Man errichtet einen Windpark in der Nordsee „Bard Offshore 1“ mit 80 WKA je 5MW. Der Generator ist eine doppeltgespeiste Asynchronmaschine. Diese Maschinen haben Schleifringe und Kohlebürsten die regelmässig auf Verschleiss geprüft werden müssen. Da die WKA manchmal wochenlang nicht erreicht werden können, wegen Wind und Seegang, bauen andere Hersteller nur permanenterregte Synchrongeneratoren ein. Man muss sich mal den Aufwand vorstellen 80 WKA regelmässig zu begehen nur wegen der Schleifringe. Dasselbe ist in der Ostsee zu sehen. Baltic 1 (21 Anlagen, 2,3MW) und Baltic 2 (80 Anlagen, 3,6MW) werden mit doppeltgespeisten Asynchronmaschinen bestückt. Dazu noch mit so geringer Maschinenleistung. Man kann sich nur noch wundern.

Wenn wir in Deutschland dann 2050 soweit sind das wir nur noch Wind und Sonne brauchen, wieviel Gaskraftwerke müssten dann in Deutschland stehen um auch mal ohne Wind und Sonne klar zu kommen. Das grösste von Siemens lieferbare GuD-Kraftwerk hat eine Leistung von 570MW. Bei einer Netzlast von 70000MW an einem Wintertag müssten wir 123 dieser Anlagen in Betrieb

haben. Jede wird ca 600 Mio. Euro kosten. Das macht dann 74 Milliarden Euro die auf den Stromkunden umgelegt werden. Die Betriebsstunden dieser Anlagen sind nicht gerade üppig. Dafür wird der kWh-Preis etwas höher als man denkt. Das ist ja für Deutschland kein Problem. Das erforderliche Gas kommt aus Russland. Hoffentlich haben wir dann noch Geld für den Strom. Bei dieser Leistung für das Klima sollte die Welt etwas von Deutschland lernen können. Vielleicht stehen aber auch alliierte Truppen in Berlin und verteilen Care-Pakete.

Und noch eine Frage :

Wer sorgt dann in Deutschland für ein stabiles Netz mit Nennfrequenz und Nennspannung ? Natürlich Gaskraftwerke mit CO2 Ausstoss, wer denn sonst.

Allen die bis hierhin durchgehalten haben empfehle ich folgenden Link : Das sind 30 Minuten Lachen, wenn es nicht zum weinen wäre.

Henryk. M. Broder und Hamed Abdel Samad haben für die ARD einen schönen Film gemacht : **Guck mal, wer die Erde rettet.**

Da sitzen die Teilnehmer eines Nachhaltigkeitskongresses wie die Kinder bei Klampfenmusik vor dem Kasperltheater und die Kanzlerin spricht Blödsinn und dann wird der George Clooney der deutschen Nachhaltigkeitsszene in Gestalt von Dr. Norbert Röttgen angekündigt. Man kann Teilnehmer erkennen und über deren Geisteszustand nachdenken. Keiner der befragten Leute konnte Nachhaltigkeit erklären, auch nicht das Paar BWL-Studenten mit sozialistischem Anstrich. Bei denen muss sowieso noch lackiert werden.

Nur Claudia Roth hatte ein Beispiel parat :

Den kompostierbaren Anzug. Ja, der rettet die Welt !

Bei dem Besuch in der Firma, die den Anzug herstellt, traf das ARD-Team auf Claudia Roth. Die hatte ihre Regionalkometen dabei und die freuten sich über dieses nachhaltige Unternehmen. Ich frage aber : „ Wer in aller Welt will einen Anzug tragen der zu rothen anfängt wenn er mal feucht wird und der für Erdbestattungen vorgesehen ist ?“. Bringt man den Anzug in die Reinigung kriegt man doch nur die Knöpfe und das Steppgarn zurück. Da sieht man mal was das für seltsame Grüne sind. Einer ihrer Regionalsternschnuppen sprach auch davon das er sich in der letzten Zeit viel mit der „**Grossen Transformation nach Schellnhuber**“ beschäftigt. Wir als Normalbürger müssen uns dann von diesen Spinnern gängeln lassen. Ist doch weggeschmissene Zeit sich damit zu beschäftigen.

Claudia Roth sagte auch „ Nachhaltigkeit ist, wenn man sich erinnert in die Zukunft “ ? Was meint sie damit ? Ich glaube sie meint die Wiederverwendung mittelalterlicher Technik wie Wind- und Wassermühlen. Die wird aber dann als hightech aufpolierte deutsche Spitzentechnik dargestellt und nicht warheitsgemäss als ineffizienter untauglicher Unsinn.

Die einfachen Leute glauben das und sind begeistert.

Zugegeben, der Film von Broder ist polemisch. Aber wenn man genau hinschaut kann man sehen, dass er zeigt wie alle Register der Propaganda gezogen werden. Ein Nachhaltigkeitskongress wird abgehalten. Dass der Bundestag so ein Gremium unterhält, kann sich doch kaum einer

vorstellen. Aber es ist so. Man sehe hier.

Claudias Washtag

Der wöchentliche Washtag beginnt damit, dass kein Feuerholz da ist. Jetzt muss Jürgen ran und zum Förster, Holz kaufen. Das liegt aber noch im Wald. Er leiht sich dann beim Nachbarn dessen Öko-Handwagen und zieht damit die 6km in den Wald. Hier liegt jede Menge Holz, muss aber noch geborgen und auf Länge für den Öko-Handwagen geschnitten werden. Die Öko-Kettensägen haben 2050 ein langes Blatt und an den Enden hölzerne Griffe für den ökologischen Handbetrieb. Für den zweiten Griff ist Renate mitgegangen. Die macht aber bald schlapp und als Ersatz muss Cem ran. Die bergen und sägen jetzt 6 Stunden, laden dann auf und sind abends zurück. Völlig kaputt fallen sie ins Ökofederbett.

Am nächsten Tag heisst es Abladen, dann Sägebock aufstellen und das Holz auf Ofenlänge schneiden. Jürgen und Cem sind damit gegen Abend fertig und selber auch.

Am nächsten Tag heisst es Holz spalten und stapeln. Das machen die beiden wieder bis abends und sind dann damit fertig. Das waren jetzt schon 3 Tage ohne Parteisitzung.

Am nächsten Tag ist die Stunde der Waschfrau gekommen. Claudia im geblühten Küchenkittel, Kopftuch und Holzpantinen betritt die Waschküche. Sie heizt den Waschkessel an. Zum Anmachen nimmt sie noch ein paar alte Parteiprogramme, die eine schöne neue Welt versprochen. Bis das Wasser kocht wird die Wäsche in einem anderen Zuber eingeweicht. Rein ökologisch ! Dann kommt die Kochwäsche in den Waschkessel und muss gestampft werden. Es dauert nicht lange, dann ist die Waschküche voller Dampf. Claudia ist völlig durchnässt, aber die andere Wäsche muss noch mit dem Waschbrett gewaschen werden.

Sakra !! Da ist noch ein Fleck auf der Tischdecke. Das Fleckensalz ist im Keller. Also hurtig hinab in den dunklen Keller. Sakra !! Die Glühlampe ist kaputt. Macht nichts. Claudia hat sich ja frühzeitig mit Ersatzglühlampen eingedeckt. Wenn Stromsperre ist muss sie aber die Öko-Öllampe nehmen. Dann wird alles zum Trocknen auf den Dachboden geschleppt und aufgehängt. 6 grosse Körbe sind hochzuschleppen. Gegen Abend ist Claudia soweit fertig mit dem Waschen und den Kräften. Jetzt aber noch das Abendbrot richten für Jürgen und Cem. Die waren politisch tätig. Dann kommt noch der Abwasch. Die Geschirrspülmaschine heisst Claudia. Warmes Wasser kommt aus dem holzbefeuerten Herd. Gegen 22 Uhr kann sie dann erschöpft aber dankbar ins Bett fallen.

Am nächsten morgen um 6 Uhr aufstehen und Feuer im Herd anmachen.. Cem und Jürgen warten auf ihr Frühstück. Die haben Parteisitzung. Dann geht's los. Wäsche von der Leine nehmen. Sechs grosse Körbe sind von Dachboden runterzuschleppen. Die Wäsche muss jetzt gebügelt und zusammengelegt werden. Geht aber nur, wenn auch Strom da ist. Das holzkohlebefeuerte Bügeleisen nimmt Claudia schon lange nicht mehr. Mit der Bettwäsche muss Sie zur nächsten Heissmangel. Mit dem geliehenen Handwagen sind das 2 km. Die Heissmangel hat aber gerade Pause wegen

Stromsperre. Trotz grosser Windkraftanlagendichte, bei der unser Deutschland mit 120.000 WKA führend auf der Welt ist, reicht der Strom bei Flaute nicht. Dann muss sie eben nochmal hinlaufen. Hausputz, Abwasch, Rasenmähen mit dem Handmäher von Brill, Unkraut zupfen, Hecke schneiden mit der Hechenschere die 2 grosse Holzgriffe hat und einen Kuchen backen für Jürgen und Cem. Das Feuer im Herd nicht ausgehen lassen. Dann Abendbrot für Jürgen und Cem richten. Die haben noch Parteiarbeit im Wirtshaus und kommen erst spät zurück. Claudia liegt dann schon völlig erschöpft im Bett. **Ach ja , sie ist dankbar für die schöne neue Welt.**

Gastautor Michael Treml; Bremen

