

Die Funktion eines Blockheizwerkes!

geschrieben von Michael Treml | 3. August 2011

Ein BHKW ist eine wärmetechnische Anlage die gleichzeitig der Erzeugung von Strom und Wärme dient. Als Arbeitsmaschine dient in der Regel ein Gasmotor der dann einen elektrischen Generator antreibt. Das Gas entnimmt der Betreiber meist dem öffentlichen Gasnetz oder einer Biogasanlage. Wie schön risikolos der Betrieb einer Biogasanlage ist kann uns ja mal ein biologisch Gebildeter vortragen. Wie risikolos die Gasversorgung ist wissen am besten die Berufsgenossenschaften. Ein Restrisiko ist überall. Das grösste heisst Merkel.

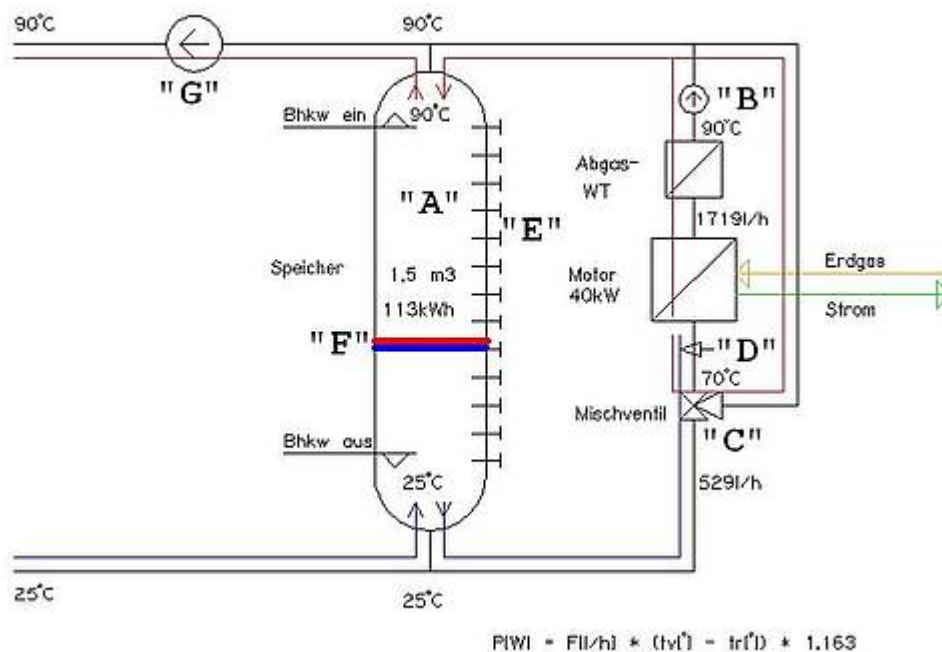


Bild 1 Schema eines BHKW

In unserem Beispiel hat der Motor eine Wärmeleistung von 40kW. Wie jeder Verbrennungsmotor muss der Motor gekühlt werden. Dazu hat er einen Kühler der die Abwärme an die umgebende Luft abgibt. Dann ist sie verloren. Damit das nicht geschieht hat das BHKW einen Wärmespeicher (A). Das ist in diesem Beispiel ein wärmeisolierter Behälter mit einem Rauminhalt von 1500 Litern und darin enthalten 110kWh Wärme wenn er geladen ist, also mit 90 grädigem Wasser gefüllt ist. In diesem Behälter befindet sich zunächst das Motorkühlwasser bei einer Temperatur von ca.25°C. Wenn der Motor läuft wird aus dem unteren Teil des Behälters das Kühlwasser mit Hilfe der Kühlwasserpumpe (B) entnommen und dem Motor zugeführt. Die 25 °C sind aber für einen Motor bei einer Betriebstemperatur von 90 °C zuwenig da sonst zu grosse Materialspannungen am Motor auftreten. Deshalb wird dem Kühlwasser über ein Dreiwegemischventil (C) warmes Wasser vom Motorausstritt beigemischt

so das sich eine Eintrittstemperatur von 70°C und eine Austrittstemperatur von 90°C im Normalbetrieb einstellt. Die Regelung erfolgt über einen elektrischen PI-Dreipunktregler. Seine Regelgröße ist die Kühlwassertemperatur vor Motor. Der Wärmeerzeuger wird also mit einer Temperaturspreizung von 20°C gefahren. Das erfordert einen Durchsatz von 1719 l/h durch den Wärmeerzeuger.

$$1719\text{l/h} = 40000\text{W} / (90^\circ\text{C} - 70^\circ\text{C}) / 1,163$$

Man stellt diesen Wert fest mit einem Nadelventil (D) ein. Der Umlauf durch den Speicher liegt bei 529l/h bei einer Temperaturspreizung von 65°C.

$$529\text{l/h} = 40000\text{W} / (90^\circ\text{C} - 25^\circ\text{C}) / 1,163$$

Das 90 grädige Kühlwasser wird oben in den Wärmespeicher eingespeist und bildet dann eine Trennlinie (F) zum darunterliegenden kalten Kühlwasser. Da sich da zwei unterschiedlich temperierte Wasserschichten berühren wird ein Temperatenausgleich über einen Zeitraum von Stunden/Tagen stattfinden. Die Trennlinie wird durch das von oben in den Speicher strömende warme Kühlwasser langsam nach unten gedrängt. Solange der Motor läuft und sich die Temperaturtrennlinie nicht im unteren Bereich des Wärmespeichers befindet ist alles gut. Unterschreitet die Trennlinie aber den unteren Thermometeranschluß dann steigt die Kühlwassertemperatur von 25°C auf 90°C und der Motor muss abgeschaltet werden. Ein weiterer Betrieb des Motors ist nicht möglich, es muss erst durch Entnahme von Wärme die Trennschicht nach oben verlagert werden. Die Lage der Trennschicht wird mit elektrischen Thermometern (E) am Speicher gemessen und zur Steuerung der Anlage durch ein Leitgerät verwendet.

Jetzt nochmal zum Motor. Ein Verbrennungsmotor hat eine Leistung bei der der beste Wirkungsgrad ist, der Bestpunkt. An diesem Punkt lässt man den Motor laufen, also mit fester

Leistung. Das erreicht man durch die Begrenzung der Treibstoffzufuhr mit einer Stellschraube am Gasregelventil. In unserem Beispiel 40kW Wärmeleistung. Beim Anfahren schaltet das Leitgerät die Kühlwasserpumpe (B) ein, startet den Motor und fährt ihn auf ca. 3000 U/min. Das erreicht man durch die Einstellung einer Mindestöffnung des Gasregelventils durch eine Stellschraube. Dann schaltet man den Asynchrongenerator auf das Netz und dann gibt man Vollgas. Ein Motor der praktisch nur auf voller Leistung gefahren wird kann mit Sicherheit kein Automotor sein. Beim Abschalten schaltet das Leitgerät die Zündung des Motors aus, die Gasventile fallen zu und es öffnet der Generatorschalter und nach einer Wartezeit von einigen Minuten schaltet das Leitgerät die Kühlwasserpumpe (B) aus.

Wo bleibt jetzt die Wärme aus dem Speicher ?

Aus der Wärme des Speichers macht der Vermieter eines 4 Parteienhauses,

dafür reicht die Maschine, Heizwärme und Gebrauchswarmwasser. Jetzt merkt der aufmerksame Leser das man ja Heizung nur bei kälterer Witterung braucht und Gebrauchswarmwasser täglich. In dem Haus wohnen 12 Personen und die Duschen täglich einmal 5 Minuten. Das ist dann eine Stunde Betriebszeit für den Warmwasserbereiter mit einer Leistung 20kW. Er entnimmt dazu 20kWh Wärme aus dem Wärmespeicher mit Hilfe der Heizkreispumpe (G) durch den oberen Anschluss. Ich gehe von einer guten Gebrauchswarmwasseranlage mit Speicher und aussenliegendem Wärmetauscher aus. Die Rücklauftemperatur des Heizwassers ist 25°C und es kommt am unteren Anschluss des Wärmespeichers wieder an. Aus dem Wärmespeicher sind also 20kWh entnommen worden. Die Temperaturtrennlinie verschiebt sich dadurch um ein fünftel nach oben. Um möglichst grosse Laufintervalle für den Motor zu erhalten schaltet man ihn erst wieder ein wenn die Temperaturtrennlinie im Speicher am oberen Thermometer angekommen ist. Das ist nach 5 Tagen der Fall. Dann sind 100kWh entnommen und der Speicher muss geladen werden. Der Motor hat eine Wärmeleistung von 40kW. Er braucht also 2,5 Stunden um den Speicher zu laden. Während dieser Zeit liefert die Maschine auch Strom und hilft dem Ökofritzen die Stromversorgung zu dezentralisieren. Dann ist wieder für 5 Tage Ruhe im Keller und keine Dezentralisierung.

So ein Motor könnte einen Wirkungsgrad von 25% und Abgasverluste von 10% haben. Das bedeutet das die elektrische Leistung der Maschine bei 15,4kW liegt. Im Sommerbetrieb kommt man auf eine Betriebszeit von im Mittel 30 min/t. Wie sieht die Sache im Winterbetrieb aus ?

Grundlage ist die Auslegung der Heizanlage. Ich gehe mal zB.von folgenden Werten aus :

Raumtemperatur 20°C

Heizgrenztemperatur 15°C

Tiefsttemp. Klima -10°C

Bei sehr genauer Auslegung der Anlage hätte man dann bei 15°C den Anfang des Heizbetriebs (das macht bestimmt nicht der Ökofritze) mit 4 Heizbetriebsstunden/Tag und bei -10°C hätte man 24 Heizbetriebsstunden/Tag der Maschine mit kurzen Unterbrechungen für Warmwasserbereitung. Dabei ist noch keine Nachtabenkung berücksichtigt. In der folgenden Grafik ist der typische Wärmebedarf eines Wohnhauses dargestellt (Wikipedia). Ich denke ja das eine Familie ab Mai die Heizung ab- und im Oktober wieder anstellt. Die Berührungslinie von blau und rot sollte besser bei 5% liegen. Dann hat man die gestrichelten Linien.

Zur Berechnung der täglichen Betriebszeit nimmt man überschlägig folgende Formel:

Betriebszeit/Tag=24h*(Raumtemp-mittlereTagesaussentemp)/(Raumtemp-TiefsttempKlima)

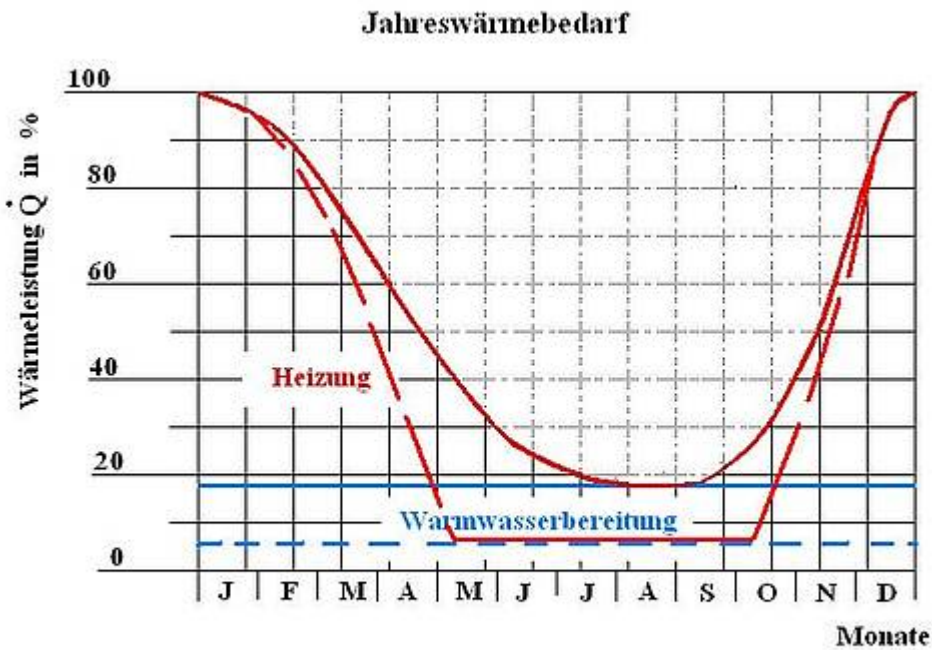


Bild 2 Typischer Jahrgang einer Gebäudeheizung (aus Wikipedia)Man kann Bild 2 verwenden um den Nutzungsgrad der Anlage zu ermitteln :

	Leistung %	Betr.Stund.
Januar	95	685
Februar	90	650
März	68	490
April	30	220
Mai	5	36
Juni	5	36
Juli	5	36
August	5	36
September	5	36
Oktober	12	86
November	40	288
Dezember	95	685
Summe =		3284 Stunden

Dies entspricht einem Nutzungsgrad von 37%. Das ist nicht sehr viel, für eine so grosse Investition. Die Stromerzeugung mit diesen Maschinen ist wie man sieht nicht sehr ergiebig. Wer das will muss immer schön lange und oft die Dusche laufenlassen damit im Speicher kaltes Kühlwasser ist. Die Maschinen können weder die Netzfrequenz noch die Netzspannung stützen. Zum Betrieb ist immer ein stabiles Netz in das diese Maschine einspeist erforderlich. Kosten spart der Hauseigentümer nicht. Es ist egal womit er die Wärme für seine Mieter erzeugt. Die Maschine

ermöglicht es lediglich über das KWK-Gesetz anderen Leuten das Geld aus der Tasche zu ziehen, aber das ist zur Zeit auch ganz mau. Die finanzielle Belastung die der Eigentümer für eine Anlage dieser Art eingehen muss ist ein vielfaches des Aufwandes für eine Kesselanlage. Damit kann man keine Mieter beglücken, Wohnungseigentümer auch nicht. Öffentliche Fördergelder kann man zur Zeit auch nicht dafür abgreifen. Um so eine Anlage zu bejubeln muss man schon Ökofritze sein.

Hier mal eine Preisliste der Firma SenerTec :

Dachs HKA G 5.5 19.896,80 €

Dachs HKA F 5.5 20.194,30 €

Dachs NE G 5.0 Low Nox MSR1 27.048,70 €

Zusatzplatine SE (Heizkreis- und Warmwasserregelung) 835,40 €

Nachrüstpaket SE (SE-Pufferspeicher inkl. Zubehör) 1.513,70 €

SE30 Warmwassermodul 2.061,10 €

Kondenser für Dachs 1.800,50 €

Leistung **12,5 kW** Wärme **5,5 kW** Strom. Bis alles zusammen ist braucht man locker bei 50000 €, denn die Klamotten müssen ja noch im Keller angeschlossen werden und man hat dann noch lange nicht die Leistung wie im Beispiel.

Link zur Preisliste :

<http://www.bhkw-prinz.de/senertec-dachs-mini-bhkw/108>

Das Beispiel ist angelehnt an ein frühes Angebot der Firma Lichtblick aus Hamburg. Aber denen ist dann ein Licht aufgegangen und die Anlage wurde etwas kleiner, wie auch die Werbetrommel, die verspricht mit diesen Dingen sogar Kernkraftwerke mit 2000 MW ersetzen zu wollen, dabei läuft so ein Apparat ja nur ca. 0,5 Stunden am Tag wenn Sommer ist.

Hier noch einige Links zu BHKW:

<http://www.bhkw-prinz.de/lichtblick-kritisiert-wegfall-der-forderung-fur-mini-bhkw/1192>

<http://www.bhkw-prinz.de/lichtblick-vw-zuhausekraftwerk-schwarmstrom/407>

<http://www.lichtblick.de/h/index.php?s=1>

Jetzt eine kleine Abschweifung zur kommerziellen Abrechnung von Wärmelieferungen im Mietsektor. Die Heizwärme wird für jede Wohnung über

einen Wärmehähler, der in gesetzlichen Abständen beglaubigt werden muss, abgerechnet. Ausbauen, zur Prüfstelle schicken, einbauen, Kosten Zahlen. **Null Problemo !!!!**

In unserem Mietshaus gibt es eine zentrale Gebrauchswarmwasserbereitung (GWW). Im Keller befindet sich ein Vorratsbehälter mit 250 l GWW mit einer Temperatur von 55°C. Die Abrechnung des GWW erfolgt über geeichte Wasserzähler im Keller die in gesetzlichen Abständen beglaubigt werden müssen. Ausbauen, zur Prüfstelle schicken, einbauen, Kosten Zahlen. **Null Problemo !!!!**

Und jetzt kommt es ganz dick. Vertraglich ist den Mietparteien eine GWW-Temperatur von 55°C zugesichert. Wenn man aber den Wasserhahn aufdreht kommt erst nur kaltes Wasser, dann nach einiger Zeit steigt die Temperatur auf 55°C. Auch dieses Wasser wird als Warmwasser abgerechnet, was den Mietern nicht gefällt. Also hat der Bauherr vorgesorgt und die Steigeleitungen mit einer elektrischen Begleitheizung ausstatten lassen. Der Stromverbrauch geht zu Lasten jedes einzelnen Mieters. Jetzt fließt sofort warmes Wasser aber der Mieter hat eine gesalzene Stromrechnung. Das gefällt den Mietern überhaupt nicht. Also muss eine GWW-Zirkulationsanlage her. Die Zirkulationspumpe nimmt warmes Wasser aus dem GWW-Speicher und pumpt es in kleiner Menge durch die GWW-Verteilleitung, die dann durch alle Wohnungen geht, zurück in den Zirkulationsanschluss des GWW-Speichers. Die Wasserzähler für die Abrechnung sind jetzt an jeder Zapfstelle, also zwei oder drei in jeder Wohnung, die in gesetzlichen Abständen beglaubigt werden müssen. Ausbauen, zur Prüfstelle schicken, einbauen, Kosten Zahlen. **Null Problemo !!!!**

Die Wärmeverluste der Zirkulationsanlage werden als Festbetrag in Rechnung gestellt. Die Kosten haben sich nicht geändert, sind sogar etwas gestiegen.

Diesen ganzen Unfug umgeht man, wenn man bei Verstand ist, mit einer Therme mit GWW-Erwärmung in jeder Wohnung. Man spart viel Geld und alle sind zufrieden. Die Zähler für Gas, Wasser und Strom gehören dem regionalen Versorger und der macht auch die Abrechnung. Zurück zum BHKW.

Die beschriebene Anlage kann auch statt wärmegeführt, über den Speicher stromgeführt, ausgeführt werden. Dann gibt es aber keine Staatsknete. Man benötigt dann einen Wärmetauscher der die Abwärme der Maschine an die Umgebungsluft abgibt. Dann liegt der Wirkungsgrad der Anlage bei 25% und damit schlechter als bei alten Dampfkraftwerken der ja bei 35% liegt. Neue GuD-Kraftwerke haben einen Wirkungsgrad von über 60%.

Wenn man Fernwärme aus einem Dampfkraftwerk auskoppeln will, so entnimmt man der Mitteldruckturbine über eine Anzapfung Heizdampf und überträgt die Wärme mit einem Wärmetauscher auf Heizwasser bei einer Temperatur von zB. 130°C. Weil der entnommene Heizdampf nun keine mechanische Arbeit in der Turbine leisten kann sinkt die Stromerzeugung, je nach

Heizdampfmenge, etwas ab. Sollte das Dampfkraftwerk mal ausfallen, was bei Dampfanlagen zB. durch Rohrschäden im Dampferzeuger vorkommen kann, so ist ein Reserveheizkessel vorzuhalten, der dann die Heizwärme liefert. Der kostet in der Regel viel Geld und bringt nichts ein, es ist eben ein Reservekessel. Ansonsten haben diese Anlagen das gleiche Problem wie die BHKW :

Im Sommer wird man nicht viel Wärme los, nur für Warmwasserbereitung. Glücklicherweise ist der Betreiber der einen Industriekunden hat, der ganzjährig grosse Mengen an Prozesswärme benötigt. Sonst ist der Nutzungsgrad der Anlagen vergleichbar mit dem der BHKW und die Sache wird für den Abnehmer sehr teuer.

Ein weiterer Punkt in der Betrachtung ist der Leitungsbau im Stadtgebiet. Wegen der grossen Leistung der Heizanlage im Kraftwerk sind auch grosse Rohrdurchmesser erforderlich. Durchmesser von 700mm sind nicht selten. Als Freileitung will das niemand im Stadtbild sehen. Also ist Erdverlegung gefragt. Nun weiss man aber was schon alles unter den Strassen verlegt ist und nun sollen noch die Vorlauf- und die Rücklaufleitung der Fernheizung als isolierte Mantelleitung dazugelegt werden. Das kostet Summen die man sich kaum vorstellen kann, Verkehrschaos ist angesagt, Umlegungen anderer Leitungen sind erforderlich usw. usw. Am Ende ist Fernheizung die schönste aber teuerste Heizung an die sich keiner anschliessen lassen will, weil er ja schon billigeres Gas im Haus hat. Bleibt nur der Anschlusszwang durch die Kommune. Die will das aber nicht, aus gutem Grund macht das kein Bürgermeister freiwillig. Der Nutzungsgrad dieser Anlagen liegt in der Grössenordnung wie beim BHKW. Dazu kommt bei weit verzweigten Anlagen noch der Wärmeverlust der Rohrleitungen im Erdreich. Im Sommerbetrieb kann der größer sein als der Wärmeverbrauch zur Warmwasserbereitung. Man muss ja die Verteilleitungen bis zum Kunden warmhalten damit der seine Warmwasseranlage betreiben kann.

Nun noch ein Gedanke zu einem Rohrschaden im Transportnetz bei Heizbetrieb im Winter. Dann muss die Leitung abgestellt werden und die Kunden sitzen im Kalten. So was ist sehr selten, muss aber bedacht sein. Eine Reparatur kann schon mal mehrere Tage dauern und draussen sind -10°C. Der Boden ist gefroren. Der Bürgermeister will die Leute in Turnhallen einquartieren. Die haben aber Fernheizung. Was jetzt kommt kann sich der Leser selbst ausmalen.

BHKW sollen ja in der Vorstellung eines Ökofritzen städtische Grosskraftwerke mit Fernwärmeauskopplung ersetzen. So ein Grosskraftwerk hat eine elektrische Leistung von zB. 300 MW. Unser Beispiel-BHKW hatte 15,4kW. Man braucht also 19480 BHKW um Ersatz in installierter Leistung zu schaffen. Die Dinger laufen aber im Sommer nur ca. 0,5 Stunden/Tag. Ich schreibe jetzt nicht mehr weiter. Den Rest kann sich jeder Leser selber denken; bloss nicht der Ökofritze.

Also lieber Leser : Wenn man die Funktion kennt, kann man auch

beurteilen, ob flotte Werbesprüche belastbar sind. Bei Ökofritzen meistens nicht.

Michael Treml für EIKE

Es grüsst alle Leser

Michael Treml

Related Files

- [funktioneinesblockheizwerkes-pdf](#)